

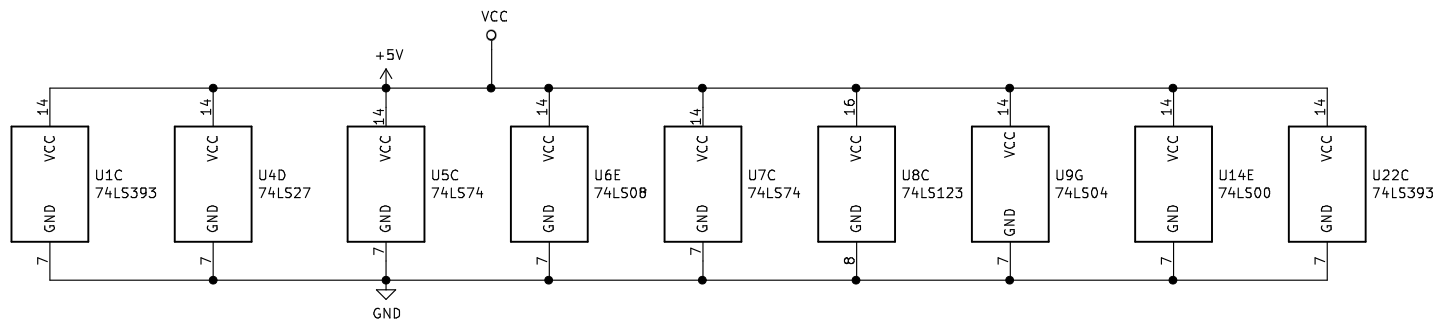
Scannen der Tastaturmatrix

Sheet: /  
File: tastatur.sch

**Title: Tastaturmatrix Decoder**

Size: A4 Date:  
KiCad E.D.A. kicad 5.1.5-52549c586ubuntu18.04.1

Rev: 0.9  
Id: 1/4

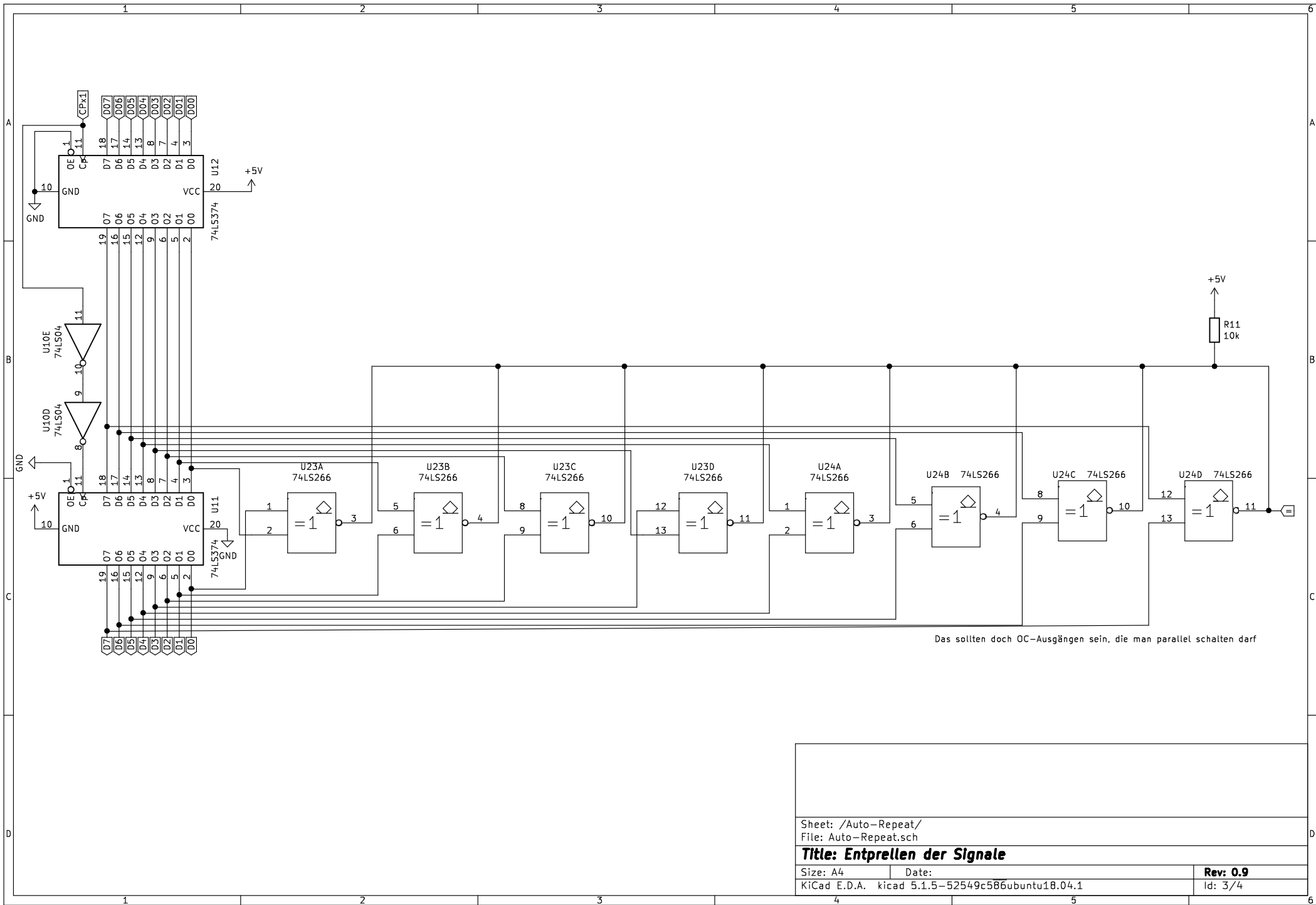


Sheet: /Spannungsversorgung/  
 File: Spannungsversorgung.sch

**Title: Spannungsversorgung**

Size: A4  
 KiCad E.D.A. kicad 5.1.5-52549c5886ubuntu18.04.1

Date:  
 Rev: 0.9  
 Id: 2/4



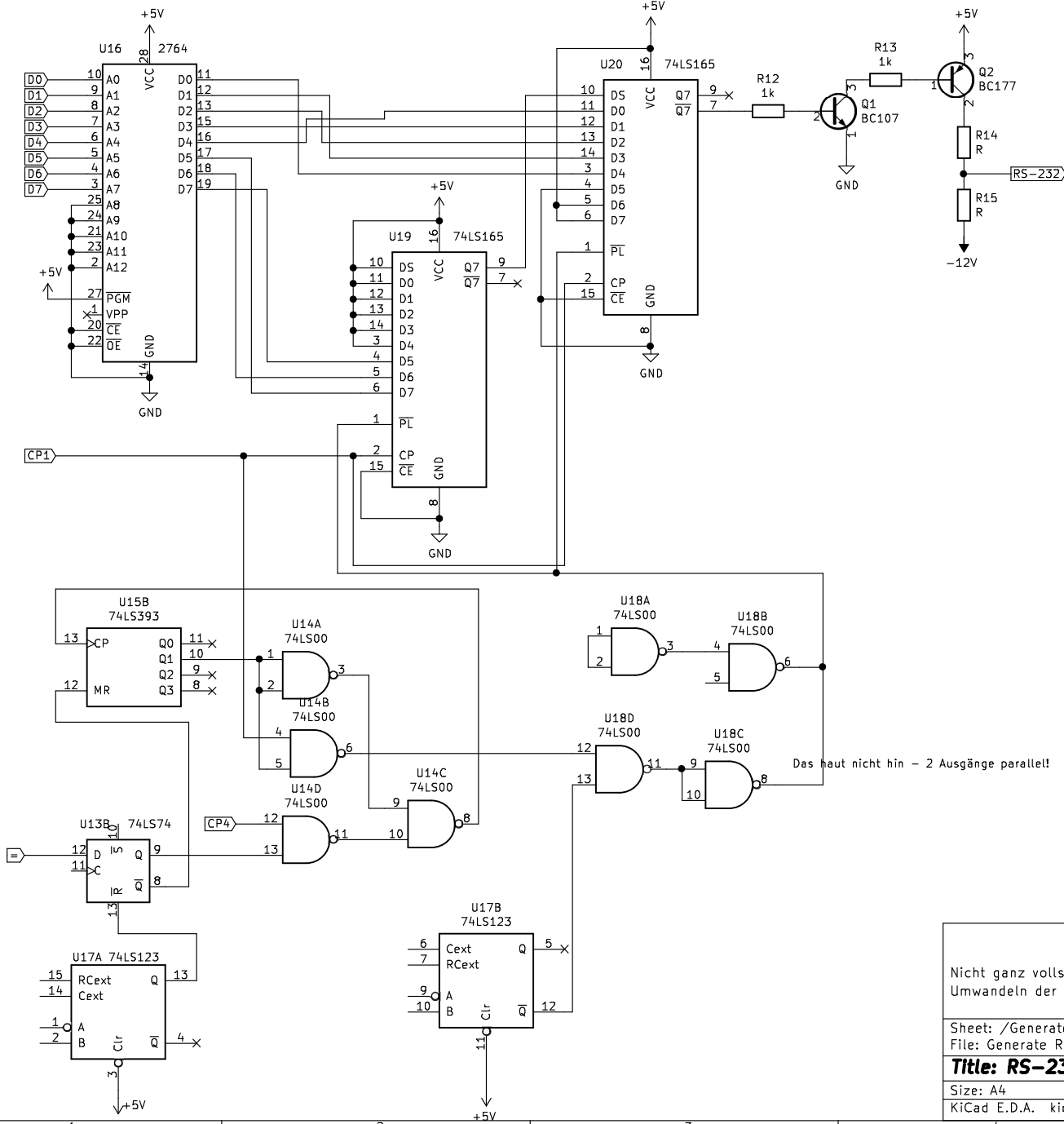
Das sollten doch OC-Ausgängen sein, die man parallel schalten darf

Sheet: /Auto-Repeat/  
File: Auto-Repeat.sch

**Title: Entprellen der Signale**

Size: A4 Date: KICad E.D.A. kicad 5.1.5-52549c5886ubuntu18.04.1

Rev: 0.9  
Id: 3/4



Das haut nicht hin - 2 Ausgänge parallel!

Nicht ganz vollständig - Schaltplan und Verdrahtungsliste hatten Unterschiede  
 Umwandeln der Tastatur-Matrix Signale in seriellen ASCII Code mit 9600 Bd

Sheet: /Generate RS-232/  
 File: Generate RS-232.sch

**Title: RS-232 ASCII Generator**

Size: A4 Date:  
 KiCad E.D.A. kicad 5.1.5-52549c586ubuntu18.04.1

Rev: 0.9  
 Id: 4/4